

Překlad původního návodu k používání



NÁVOD K OBSLUZE
Žárový hubič plevelu
Typ: G20036, Model: MJHG017



Vyrobena pro
F. H. GEKO
Kietlin, ul. Spacerowa 3
97-500 Radomsko, Polsko
www.geko.pl

Před prvním použitím prosíme o důkladné seznámení se s tímto návodem k obsluze. Seznámení se se všemi pokyny, nezbytnými k bezpečnému používání a obsluze a porozumění všech rizik, které mohou vzniknout během provozu zařízení, patří do povinnosti jeho uživatele.





ČESKÝ JAZYK

UPOZORNĚNÍ!!!

**Vzhledem k neustálému zlepšování výrobků, umístěné v návodu fotografie a obrázky jsou pouze ilustrativní a mohou se lišit od zakoupeného zboží.
Tyto rozdíly nemohou být důvodem k reklamaci.**

TECHNICKÉ ÚDAJE

Napětí: 230 V ~ 50 Hz

Příkon: 2500 W

Průtok vzduchu: 500 l/min

Nastavení teploty - I. stupeň: 50°C

Nastavení teploty - II. stupeň: 600°C

Hmotnost (brutto) - 1,1 kg

BEZPEČNOSTNÍ PRAVIDLA

UPOZORNĚNÍ! Před použitím si přečtěte celý návod. Nedodržení níže uvedených pokynů může vést k úrazu elektrickým proudem, požáru a vážnému zranění.

Bezpečnostní symboly



Přečtěte si návod k obsluze.



Používejte ochranné brýle. Během práce dochází k vytváření částic, jisker a prachu, který je škodlivý pro oči.



Používejte ochranné sluchátka. Hluk může vést k postupné ztrátě sluchu.



Během broušení dřeva a jiných materiálů může docházet ke vzniku prachu, který je zdraví škodlivý. Používejte masku, která chrání dýchací cesty.

Pracoviště

- UDRŽUJTE PRACOVIŠTĚ ČISTÉ. Nepořádek na pracovišti zvyšuje pravděpodobnost nehod.
- DÁVEJTE POZOR NA PODMÍNKY NA PRACOVIŠTI. Nepoužívejte nářadí ve vlhkých nebo mokřích místech. Nevystavujte působení deště. Nikdy nepoužívejte elektrické nářadí v blízkosti hořlavých plynů a kapalin.
- ZAŘÍZENÍ UCHOVÁVEJTE MIMO DOSAH DĚTI. Děti by neměly být na pracovišti. Jakékoli rozptýlení může být příčinou nehody. Nedovolte dětem, aby přenášeli zařízení nebo jakékoli příslušenství s ním spojené.

Bezpečnost uživatele

1. Při práci s nářadím věnujte zvláštní pozornost a používejte zdravý rozum. Nepoužívejte nářadí, pokud jste pod vlivem alkoholu, drog a léků na předpis. Přečtěte si příbalové letáky k lékům, které používáte, abyste zjistili, zda ovlivňují Váš úsudek a postřeh. Pokud máte jakékoli pochybnosti, nepoužívejte nářadí.
2. Používejte vhodné ochranné prostředky. Při práci s nářadím noste ochranné brýle, masku proti prachu, protiskluzovou obuv, helmu a ochranu sluchu, kdykoli to situace vyžaduje. Tím se sníží riziko nehody.
3. Vyhněte se náhodnému spuštění nářadí. Před připojením k proudu se ujistěte, že je spínač v poloze OFF. Při přemísťování nedržte zařízení za spínač, protože to zvyšuje riziko nehody.
4. Před spuštěním zařízení z něj odstraňte všechny seřizovací klíče. Klíč připevněný k pohyblivým částem elektrického nářadí může být příčinou zranění.

5. Nesahejte nad úroveň zařízení. Během práce udržujte stabilní postoj a rovnováhu. To umožňuje zachovat lepší kontrolu nad zařízením v případě nepředvídaných situací.
6. VHDNĚ SE OBLÉKEJTE. Nenoste volné oblečení nebo šperky, protože by mohly být zachyceny do pohyblivých částí nářadí. Při práci s nářadím se doporučuje používat boty s protiskluzovou podrážkou. Dlouhé vlasy by měly být řádně sepnuté. Vždy používejte vhodný ochranný oděv.
7. Použijte upevnění obráběného předmětu. Je to bezpečnější než použití ruky k jeho přidržení, protože umožňuje používat obě ruce k obsluze zařízení.

Bezpečnost související s používáním a údržbou

1. Nepřetěžujte nářadí. Zařízení bude pracovat lépe a bezpečněji při zatížení, pro které bylo určeno. Nepokoušejte se používat nekompatibilní příslušenství ke zvýšení výkonu nářadí.
2. Nepoužívejte nářadí s poškozeným spínačem. Nářadí, které nelze ovládat pomocí spínače, vytváří nebezpečí a mělo by být opraveno.
3. Před zahájením seřizování, opravy, výměny příslušenství nebo skladování odpojte nářadí od proudu. Taková bezpečnostní opatření sníží riziko náhodného spuštění zařízení.
4. Nářadí by mělo být skladováno odpojeno od proudu, mimo dosah dětí a neoprávněných osob.
5. Měli byste provádět pravidelnou údržbu nářadí. Zkontrolujte, zda pohyblivé části nemají vůli nebo závady, zda nedošlo k poškození součástek nářadí nebo zda nedošlo k jiným poruchám, které by mohly narušit správné fungování zařízení. Pokud jsou zjištěny nějaké nesrovnalosti, je třeba zařízení okamžitě opravit. Zdrojem mnoho závad je nesprávná údržba.
6. Používejte nářadí a příslušenství s ním spojené v souladu s tímto návodem a správným způsobem. Měly by být vzaty v úvahu podmínky a typ prováděné práce. Použití zařízení v rozporu s jeho určením může vést k vážným nehodám.
7. Poškozený spínač by měl být vyměněn v autorizovaném servisu. Nepoužívejte nářadí s nefunkčním spínačem / vypínačem.
8. Nenechávejte nářadí bez dozoru, pokud je zapnuté. Vždy vypněte nářadí a počkejte, až se zcela zastaví, než opustíte pracoviště.
9. Pokud byl hlavní kabel poškozen, vyměňte jej za vhodný síťový kabel. Kabel lze zakoupit u distributora zařízení. Kabel může být vyměněn v autorizovaném servisu nebo kvalifikovaným elektrikářem.

Servis

1. Oprava nářadí by měla být prováděna pouze kvalifikovaným personálem, který používá kompatibilní náhradní díly. To zajistí bezpečné a efektivní fungování nářadí.

BEZPEČNOSTNÍ PRAVIDLA SOUVISEJÍCÍ S POUŽITÍM ELEKTRICKÉHO NÁŘADÍ

OBECNÉ POZNÁMKY

- Elektrická zařízení by měla po celou dobu své životnosti splňovat požadavky na ochranu zdraví a bezpečnost při práci stanovené v normách a příslušných předpisech.
- Osoby pracující s elektrickým zařízením by měly být vybaveny vhodným pracovním oděvem a osobními ochrannými prostředky.
- Osoby pracující s elektrickým zařízením by měly dodržovat všechny zdravotní a bezpečnostní předpisy vztahující se na elektrická zařízení.

ZÁKLADNÍ ČINNOSTI PŘED ZAHÁJENÍM PRÁCE

- Před zahájením práce se seznamte s dokumentací k elektrickému zařízení a připravte si potřebné nářadí, nástroje, výstražné štítky a potřebné izolační vybavení.
- Zkontrolujte technický stav elektrických zařízení a instalací (stav izolace vodičů, kabelů, zástrček, vypínačů, zásuvek), vynulování, uzemnění, stav ochrany proti požáru a ochrany proti úrazu elektrickým proudem.
- Zkontrolujte technický stav proudové ochrany.
- Zkontrolujte stav požárního označení zařízení a elektrických instalací.

ČINNOSTÍ BĚHEM PRÁCE A PO JEJÍM UKONČENÍ

- Elektrické nářadí používejte pouze v souladu s jeho určeným účelem.
- Pokud musíte opustit pracoviště, zastavte stroj a veškerá další zařízení, která mohou způsobit nebezpečí, a odpojte napětí.
- Je-li nutná práce pod napětím, použijte nářadí a izolační vybavení, rukavice a dielektrickou obuv.
- Pokud se zařízení samo vypne nebo se spálí pojistka, opětovně jej zapněte až po odstranění příčiny zkratu a instalaci nových pojistek.
- Pro připojení strojů a zařízení používejte zásuvky s uzemňovacím kolíkem, pokud to vyžaduje elektrická instalace.
- Po ukončení práce je třeba zabezpečit elektrická zařízení, uklidit pracoviště, nářadí a vybavení.

JE ZAKÁZÁNO:

- uvádění do provozu elektrických zařízení bez potvrzení účinnosti ochrany proti úrazu elektrickým proudem
- provádění změn v používaném zařízení
- odstraňování ochrany, pojistek, zkratování relé, blokování vypínačů, používání provizorních oprav pojistek, používání nesprávných pojistkových vložek
- instalování pojistek, pokud je stroj zapnutý
- tahání za elektrický kabel při vytahování zástrčky ze zásuvky
- používání zásuvek a zástrček s poškozeným krytem nebo izolační vložkou
- přetěžovat elektrické zařízení nad přípustnou hodnotu

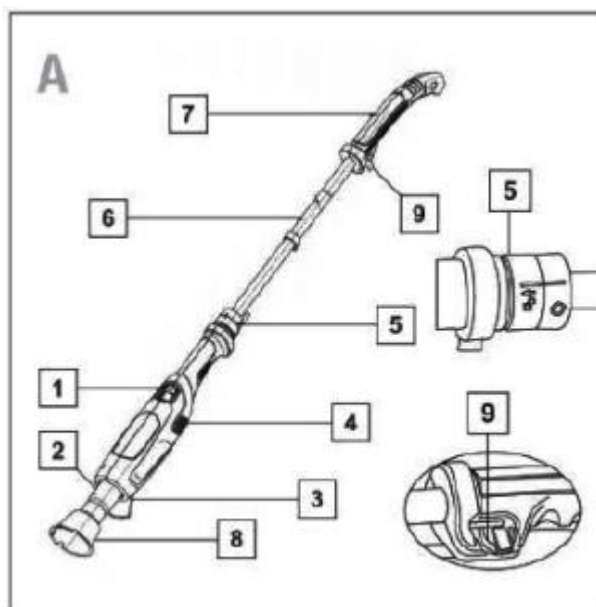
- dotýkat se částí, které jsou pod napětím, kondenzátorových svorek (i když jsou odpojeny)
- ponechat bez dozoru elektrická zařízení připojená k síti. Před opuštěním pracoviště musí být všechna elektrická zařízení odpojena od sítě.
- umožnit přístup k zařízením nebo elektrickým instalacím neoprávněným osobám, nezletilým osobám, včetně dětí, nemocných osobám, osobám pod vlivem alkoholu nebo jiných návykových látek.

ZÁVĚREČNÉ POZNÁMKY

1. Opravy a údržbu elektrických zařízení smějí provádět pouze vyškolení odborníci.
2. První pomoc při úrazu elektrickým proudem:
 - uvolněte osobu, která je pod napětím
 - tuto činnost provádějte velmi opatrně, aby také u vás nedošlo k úrazu elektrickým proudem
 - elektrickou instalaci okamžitě odpojte od napětí odstraněním pojistek nebo proříznutím kabelu, který je pod napětím pomocí kleští s izolovanou rukojetí (tyto činnosti musí být prováděny izolovanou rukou a musíte zároveň stát na izolační desce - guma, sklo, suchá deska)
 - po uvolnění osoby zkontrolujte, zda vykazuje známky života
 - osoby, u kterých došlo k silnému úrazu elektrickým proudem a u nedýchající osoby, obnovte dýchání umělým dýcháním a srdeční masáží, dokud zasažená osoba nezíská vědomí nebo nedorazí sanitka,
 - pokud naleznete popáleninu, je třeba na ránu položit suchý, sterilní obvaz,
 - v každém případě musí být zasažená osoba hospitalizována (dle pravidel ochrany zdraví a bezpečnosti při práci).

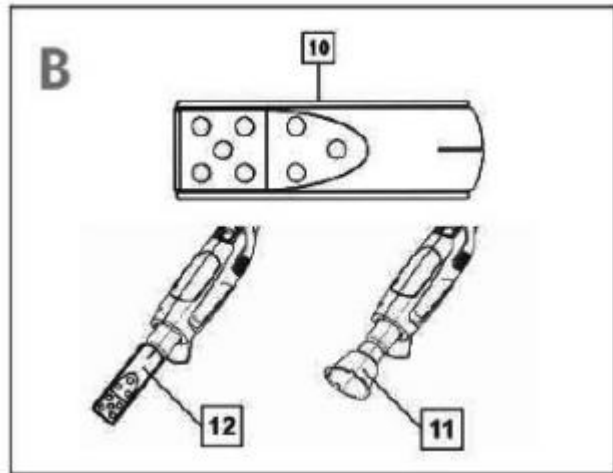
POPIS PRVKŮ NÁŘADÍ

- 1 Spínač (O, I, II)
- 2 Horkovzdušná tryska
- 3 Noha
- 4 Větrání
- 5 Pojistný kroužek
- 6 Teleskopická trubka
- 7 Rukojeť
- 8 Vypalovací tryska
- 9 Háček na kabel



Funkce:

- 10. Volitelná: tryska na zapalování grilu
- 11. Vypalování plevelů
- 12. Funkce zapalovače (volitelná)



ČINNOSTI PŘED ZAHÁJENÍM PRÁCE

Nastavení teploty

Teplotu lze nastavit pomocí spínače

I. stupeň: 50°C (chlazení)

II. stupeň: 600°C

Průtok vzduchu při každém nastavení je 500 l/min.

Zapínání

Chcete-li zařízení zapnout, přepněte spínač (1) do polohy II.

Chlazení zařízení

Po práci při vysoké teplotě (II. stupeň) je zařízení velmi horké. Před vypnutím nářadí se doporučuje spustit režim chlazení (I. stupeň) za účelem rychlého ochlazení nářadí.

Vypínání

Chcete-li nářadí vypnout, přepněte spínač (1) do polohy "O".

Montáž trysky

Různé trysky umožňují přizpůsobení zařízení různému použití. Trysku lze snadno připevnit k horkovzdušné trysce. Nikdy se nedotýkejte trysky ihned po použití, protože je velmi horká.

OBSLUHA - ŽÁROVÝ HUBIČ PLEVELE

Montáž teleskopické rukojeti

1. Teleskopická rukojeť se skládá ze dvou částí. Spojte obě části dohromady.
2. Namontujte rukojeť k horkovzdušnému zařízení. Chcete-li to provést, zarovnejte čárku na rukojeti s čárkou na montážní zásuvce horkovzdušného zařízení a zatlačte.
3. Ujistěte se, že rukojeť správně zapadla v montážní poloze.
4. Použití teleskopické rukojeti je nezbytné při používání horkovzdušného zařízení k vypalování plevelů. Při práci držte nářadí pevně na konci rukojeti.
5. Chcete-li rukojeť demontovat, zatáhněte za kroužek směrem k zařízení a vyjměte ji.



Obsluha

1. Ujistěte se, že je teleskopická rukojeť dobře namontována a nářadí je vypnuté.
 2. Namontujte na zařízení trysku na vypalování plevelů (8).
 3. Připojte horkovzdušné zařízení k proudu. Zařízení je vybaveno bezpečnostním prvkem, které zabraňuje tahání kabelu během práce. Před připojením zařízení do zásuvky se ujistěte, že je kabel správně přidržen bezpečnostním prvkem.
 4. Před spuštěním nářadí se ujistěte, že tryska není zablokována.
 5. Spínač přepněte do polohy II.
 6. Počkejte 45 vteřin, než se zařízení zahřeje.
 7. Chcete-li vypálit plevel, držte zařízení nad plevellem po dobu asi 5 vteřin. Během 5 vteřin dojde k poškození buněčné struktury plevelu a za několik dní odumře.
 8. Plevel není třeba úplně spálit. 5 vteřin je zcela dostačující doba.
 9. Trysku je třeba držet ve vzdálenosti 0-5 cm od ničeného plevelu.
 10. Efekt vypalování není viditelný okamžitě. Ničení plevelů touto metodou je dlouhodobý proces.
- UPOZORNĚNÍ!** Udržujte všechny části těla v bezpečné vzdálenosti od kovové topné hlavice zařízení. Nedotýkejte se hlavice, dokud nevychladne.
11. Zařízení přenášejte po vychladnutí a držte jej za rukojeť.
 12. Vždy držte zařízení za izolovanou část rukojeti. Během práce může kovová topná hlavice přijít do styku se skrytými kabely pod napětím. Může také dojít k poškození napájecího kabelu žárového hubiče plevelu.
 13. Kabel udržujte v bezpečné vzdálenosti od kovové topné hlavice.

14. Během používání žárového hubiče plevele noste vhodný pracovní oděv, mimo jiné vhodnou ochrannou obuv.
15. Nevhodný prodlužovací kabel může být nebezpečný. Použijte prodlužovací kabel vhodný pro vnější použití a zajistěte připojení izolací proti vlhkosti. Doporučuje se používat prodlužovací kabel na bubnu, aby zásuvka byla nejméně 6 cm nad zemí.

OBSLUHA — ZAPALOVAČ (VOLITELNÉ)

Chcete-li použít horkovzdušné zařízení k zapalování ohně / grilu, použijte jej bez prodlužovací rukojeti. Chcete-li rukojeť demontovat, zatáhněte za pojistný kroužek (5) a vyjměte rukojeť ze zařízení.

Bezpečnost

- Po použití zařízení je třeba zapnout režim chlazení „I“ umístit , až vychladne.
- Po vychladnutí zařízení vypněte spínačem „O“.
- Při používání zařízení v přítomnosti hořlavých předmětů buďte opatrní.
- Nedržte rozehřáté zařízení příliš dlouho na jednom místě.
- Nepoužívejte v přítomnosti hořlavých plynů.
- Pamatujte, že teplo se může dostat do hořlavých materiálů, které jsou mimo dohled.
- Nenechávejte zapnuté zařízení bez dozoru.

Obsluha

1. Namontujte koncovku na zapalování (10) na topnou trysku zařízení.
2. Přepněte spínač do režimu zahřívání "II".
3. Umístěte trysku nad dřevo nebo uhlí.
4. Ujistěte se, že je zařízení správně umístěno. Ke stabilnímu podepření zařízení lze použít nohu (3).
5. Připojte zařízení k proudu.
6. Odsuňte zařízení od dřeva / uhlí ihned jakmile začne žhnout.
7. Směřujte proud tepla na dřevo / uhlí ze vzdálenosti 5-10 cm, dokud se nezapálí. Odsunutí zařízení od uhlí chrání jeho trysku před roztavením.
8. Po zapálení ohně odsuňte zařízení a přepněte jej do režimu chlazení „I“ na dobu alespoň 1 minuty. Po dobu chlazení umístěte zařízení na nohu.

ČIŠTĚNÍ

- Větrací otvory udržujte čisté, aby nedošlo k přehřátí zařízení.
- Po každém použití zařízení očistěte suchým hadříkem nebo hadříkem navlhčeným vodou s mýdlem.
- Nikdy nečistěte zařízení s použitím rozpouštědel.

OCHRANA ŽIVOTNÍHO PROSTŘEDÍ

Je zakázáno vyhazovat nářadí spolu s jiným domácím odpadem. Je zakázáno vyhazovat použité nářadí spolu s domácím odpadem. Nářadí musí být zlikvidováno v určeném k tomuto účelu podniku pro likvidaci a recyklaci elektroodpadu.

Elektroodpad (tedy opotřebované elektrické a elektronické zařízení) je rozbité, dlouho nevyužívané, již nepotřebné elektrické a elektronické zařízení, které kdysi fungovalo na elektřinu nebo baterie - poškozené počítače, elektronické hračky a doplňky, staré pračky, ledničky, stejně jako použité zářivky. To vše je klasifikováno jako nebezpečný odpad, protože obsahuje jedovaté látky.



Poslední dvě číslice roku uplatnění označení CE - 19

ES PROHLÁŠENÍ O SHODĚ

F. H. GEKO Kietlin, ul. Spacerowa 3, 97-500 Radomsko, Polsko
prohlašuje s plnou odpovědností, že:

Žárový hubič plevel Typ: G20036, Model: MJHG017

splňuje požadavky směrnic Evropského parlamentu a Rady:
2014/30/EU ze dne 26. února 2014 o harmonizaci právních předpisů členských států týkajících se elektromagnetické kompatibility, 2014/35/EU ze dne 26. února 2014 o harmonizaci právních předpisů členských států týkajících se dodávání elektrických zařízení určených pro používání v určitých mezích napětí na trh, 2011/65/EU ze dne 8. června 2011 o omezení používání některých nebezpečných látek v elektrických a elektronických zařízeních
a norem EN 55014-1:2006/+A1:2009/A2:2011, EN 55014-2:2015, EN 61000-3-2:2014, EN 61000-3-3:2013, EN 60335-2-45:2002+A1:2008+A2:2012, EN 60335-1:2012+A11:2014+AC:2014, EN 62233:2008
je identický s exempláři, které jsou předmětem certifikátu hodnocení typu ES č. 16110327SHA-V1, 161100324SHA-V1 a 161102250sha-001 ze dne 14. 12. 2016
vydaných společností INTERTEK TESTING & CERTIFICATION LTD
Intertek House, Cleeve Road, Leatherhead, Surrey KT22 7SA
Země: Spojené království, Telefon: +44 (0) 1372 370900
Fax: +44 (0) 1372 370999, E-mail: george.hall@intertek.com, Web: www.intertek.com
Identifikační číslo oznámeného subjektu: 0359

Toto ES prohlášení o shodě nebude platné, pokud bude výrobek změněn
nebo přestavěn bez souhlasu výrobce.

Za přípravu a uchování technické dokumentace odpovídá:

Grzegorz Kowalczyk, Kietlin, ul. Spacerowa 3, 97-500 Radc

Kietlin, 3. 8. 2019

Místo a datum vystavení

Mgr. Grzegorz Kowalczyk

Příjmení, jméno a funkce oprávněné osoby

F. H. GEKO
97-500 Radomsko
ul. Spacerowa 3, Kietlin, Polsko
http: www.geko.pl
e-mail: serwis@geko.pl



Záruční list

1. Název zařízení a číslo výrobku
2. Datum nákupu
3. Přesný popis hlášené závady, chyby.

.....
.....
V případě nedostatečného místa, prosím, pokračujte na zadní straně tohoto Listu s nahlášením.

4. Název a adresa distribučního místa, ve kterém byl výrobek zakoupen.
5. Razítko prodávajícího
- Datum a podpis.
6. Osobní kontaktní údaje, telefonní číslo.

Záruční podmínky

V souladu se zákonem č. 136/2002 Sb. se na Vámi zakoupený výrobek poskytuje záruka na dobu 24 měsíců od data prodeje. V případě nákupu zboží používané pro obchodní nebo podnikatelskou činnost je záruční doba 12 měsíců. Záruka je poskytována pouze v případě, že jsou výrobky používány v souladu s návodem k obsluze a způsobu použití.

Ze záruky jsou vyjmuty všechny díly podléhající přirozenému opotřebením, přetížením, použitím výrobku k jiným účelům, než ke kterým je určen a na závady vzniklé při dopravě nebo nesprávným (neodborným) zacházením. Za nesprávné zacházení považujeme příklad, kdy nebyl brán zřetel na návod k obsluze a obecně závazné předpisy pro práci s výrobkem. Obdobně se hodnotí i pokus o neodbornou opravu nad rámec doporučené údržby.

Záruka se vztahuje výlučně na závady způsobené vadou materiálu, výrobní montáže nebo technologií zpracování.

Nárok na uplatnění záruky zaniká:

- 1) výrobek nebyl používán v souladu s návodem k obsluze
- 2) byl proveden jakýkoliv zásah do konstrukce stroje bez předchozího písemného souhlasu firmou KAXL s.r.o.
- 3) výrobek byl používán v jiných podmínkách nebo k jiným účelům, než ke kterým je určen
- 4) byla některá část výrobku nahrazena neoriginální součástí
- 5) k poškození výrobku nebo k nadměrnému opotřebením došlo vinou nedostatečné údržby
- 6) škody vzniklé působením vnějších mechanických, teplotních či chemických vlivů
- 7) vady byly způsobeny nevhodným skladováním, či manipulací s výrobkem
- 8) výrobek byl používán (pro daný typ výrobku) v agresivním prostředí např. prašném, vlhkém
- 9) výrobek byl použit nad rámec přípustného zatížení

Záruka se nevztahuje na položky, u kterých lze očekávat opotřebením v důsledku jejich normální funkce (např. opotřebením uhlíků, zapalovací svíčka atd.)

Pro provoz výrobků používejte pouze doporučené příslušenství a originální náhradní díly.

Nároky uplatňujte ihned po zjištění závady u prodejce, který Vám výrobek prodal, a informujte se o možnostech opravy v pověřené opravně. Nebude-li se na Vámi uplatňovanou závadu vztahovat záruka, budou Vám fakturovány práce a náklady spojené s kontrolou a montáží a demontáží součástí.

Při uplatňování nároků předložte řádně vyplněný záruční list nebo jiný doklad o koupi opatřený datem prodeje.

Do opravy předávejte výrobek v čistém stavu, řádně vyčištěný, zbaven prachu či špíny. Spolu s výrobkem zašlete i jeho originální příslušenství k určení přesné diagnostiky závady.

Při zaslání dopravní službou vylijte z výrobku nespotřebované palivo a olej. Výrobek řádně zabalte, nejlépe do původního obalu tak, aby nedošlo k jeho poškození. Škody, způsobené nedostatečným zabalením zásilky, nelze uznat jako záruční vady!

Do motorů používejte jen paliva a oleje odpovídající klasifikace, popř. paliva a oleje doporučené značkovým prodejcem. Vzniklé škody, způsobené používáním nevhodného paliva a nevhodných olejů, Vám nebudou v záruce uznány.